

Руководство по эксплуатации
Гарантийный талон

Кофейная станция
BQ CM5000

BQ



Самые
вкусные
рецепты



Содержание

Условия транспортировки и хранения	2
Комплектация	2
Технические характеристики.....	2
Меры безопасности и рекомендации по использованию.....	3
Внешний вид и устройство кофестанции.....	4
Панель управления.....	5
Дополнительные сведения	6
Подготовка к эксплуатации.....	6
Использование кофестанции.....	7
Приготовление кофейных зерен	7
Приготовление эспрессо	7
Приготовление вспененного молока.....	8
Приготовление капучино.....	9
Разогрев напитков	9
Приготовление горячей воды	9
Настройка функции предсмачивания и режима энергосбережения	9
Программирование	10
Настройка кофемолки	10
Настройка объема эспрессо.....	10
Сброс к заводским настройкам	10
Чистка прибора.....	10
Хранение устройства.....	12
Поиск и устранение простых неисправностей.....	12
Техническое обслуживание.....	14
Безопасная утилизация.....	15
Правовая информация.....	15
Информация о сертификации.....	16
Гарантийный талон.....	17

Условия транспортировки и хранения

Устройство в упакованном виде может транспортироваться в крытых транспортных средствах любого вида при температуре от -25°C до $+40^{\circ}\text{C}$, с защитой его от непосредственного воздействия атмосферных осадков, солнечного излучения и механических повреждений. Не храните устройство вне помещений или в местах, подвер-

женных прямому воздействию погодных условий (прямой солнечный свет, ветер, дождь или температура ниже нуля градусов). Устройство сохраняет работоспособность при температуре воздуха от $+10$ до $+35^{\circ}\text{C}$, относительная влажность воздуха от 35 до 80%. Оберегайте устройство от значительных перепадов температур.

Технические характеристики

Модель	BQ CM5000
Параметры электропитания	220-240 В, 50-60 Гц
Потребляемая мощность	1560 Вт
Объем резервуара для воды	2 л
Давление	15 бар
Класс защиты от поражения электрическим током	Класс I
Вес нетто, кг	Прибл. 6,55 кг

Комплектация

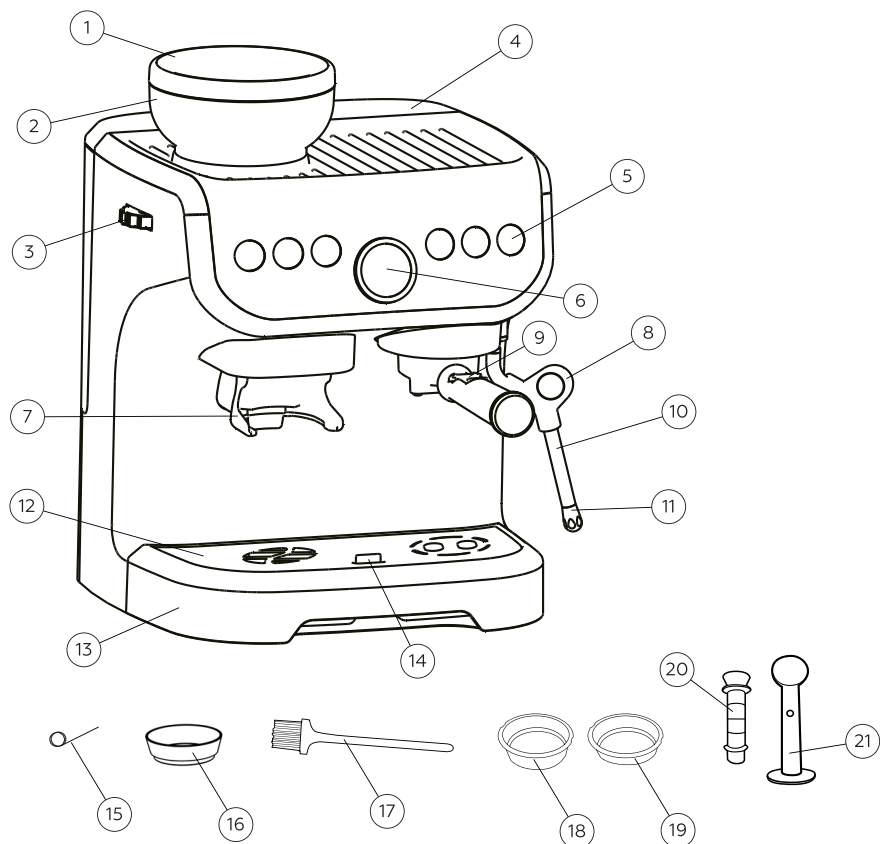
Кофейная станция — 1 шт.
Мерная ложка — 1 шт.
Фильтр из нержавеющей стали — 2 шт.
Насос для подкачки воды — 1 шт.
Игла для чистки — 1 шт.
Щетка для чистки — 1 шт.
Руководство по эксплуатации — 1 шт.
Гарантийный талон — 1 шт.

Комплектация и технические характеристики изделия могут быть изменены без предварительного уведомления.

Меры безопасности и рекомендации по использованию

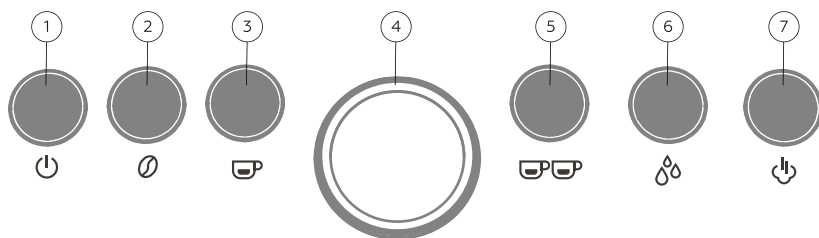
- Внимательно прочтите все инструкции перед использованием прибора.
- Всегда отключайте прибор от источника питания, если он оставлен без присмотра, а также перед сборкой, разборкой или чисткой.
- Запрещается погружать корпус прибора в воду или помещать его под струю воды.
- Прибор не предназначен для использования лицами (включая детей) с пониженными физическими, психическими или умственными способностями или при отсутствии у них опыта или знаний, если они не находятся под контролем или не проинструктированы об использовании данного прибора лицом, ответственным за их безопасность.
- Производитель не несёт ответственности за повреждения, вызванные несоблюдением требований по технике безопасности и правил эксплуатации изделия.
- Данный электроприбор предназначен для использования в бытовых условиях и может применяться в квартирах, загородных домах, гостиничных номерах, бытовых помещениях магазинов, офисов или в других подобных условиях непромышленной эксплуатации. Промышленное или любое другое нецелевое использование устройства будет считаться нарушением условий надлежащей эксплуатации изделия. В этом случае производитель не несёт ответственность за возможные последствия.
- Перед подключением устройства к электросети проверьте, совпадает ли ее напряжение с номинальным напряжением питания прибора (см. технические характеристики или заводскую табличку изделия).
- Используйте удлинитель, рассчитанный на потребляемую мощность прибора: несоответствие параметров может привести к короткому замыканию или возгоранию кабеля.
- Выключайте прибор из розетки после использования, а также во время его очистки или перемещения.
- Будьте осторожны, чтобы не обжечься паром.
- Извлекайте электрошнур сухими руками, удерживая его за вилку, а не за провод.
- Используйте прибор только по назначению. Использование прибора в целях, отличающихся от указанных в данном руководстве, является нарушением правил эксплуатации.
- Если шнур питания повреждён, он должен быть заменён производителем, в сервисном центре или лицами с аналогичной квалификацией, чтобы избежать опасности.
- Отключайте прибор от сети перед чисткой или когда вы им не пользуетесь.
- Не ремонтируйте устройство самостоятельно. В случае повреждения сетевого шнура или для ремонта устройства обратитесь в авторизованный сервисный центр.
- Не используйте прибор на открытом воздухе.
- Не вешайте шнур на край стола. Не позволяйте сетевому шнуру касаться горячей поверхности или свисать так, чтобы ребенок мог его схватить.
- Если вы отключите питание во время выпуска пара, из-за остаточного тепла кофейная станция продолжит выделять пар на некоторое время. Кофейная станция перестанет выпускать пар сразу же, как только вы выключите ручку регулировки пара.

Внешний вид и устройство кофестанции (рис. 1)



- | | |
|---|-----------------------------|
| 1. Крышка резервуара для кофейных зёрен | 12. Решётка |
| 2. Резервуар для кофейных зёрен | 13. Поддон |
| 3. Регулятор помола | 14. Датчик уровня воды |
| 4. Резервуар для воды с крышкой | 15. Игла для чистки стимера |
| 5. Панель управления | 16. Воронка для рожка |
| 6. Манометр | 17. Щётка для чистки |
| 7. Держатель рожка | 18. Фильтр на две чашки |
| 8. Ручка стимера | 19. Фильтр на одну чашку |
| 9. Рожок | 20. Насос для подкачки воды |
| 10. Стимер | 21. Мерная ложка/темпер |
| 11. Насадка на стимер | |

Панель управления (рис. 2)



1. Кнопка **Вкл/Выкл**
2. Кнопка **«Помол»**
3. Кнопка **«Эспрессо»**
4. Манометр
5. Кнопка **«Двойной эспрессо»**
6. Кнопка подачи горячей воды
7. Кнопка подачи пара

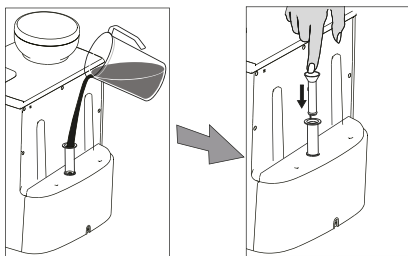
1. Кнопка **Вкл/Выкл** устройства.
2. Кнопка **«Помол»** включает и отключает жерновую кофемолку. Встроенная кофемолка автоматически отключается через 13 секунд работы.
3. Кнопка **«Эспрессо»** включает приготовление одной порции эспрессо (по умолчанию — 35 мл).
4. Манометр позволяет отслеживать давление в бойлере, необходимое для открытия клапана для подачи воды в рожок. Если стрелка манометра находится в положении **«0»**, в бойлере не создается давление, вода в бойлер не поступает. Необходимо залить воду в резервуар для воды.
5. Кнопка **«Двойной эспрессо»** включает приготовление двух порций эспрессо (по умолчанию — 70 мл): можно приготовить сразу две чашки эспрессо или одну чашку двойного эспрессо.
6. Кнопка включения/выключения подачи горячей воды из стимера.
7. Кнопка включения/выключения подачи пара. Для взбивания молочной пенки и подогрева напитков.

После разогрева бойлера до температуры подачи пара необходимо его немного охладить, если вы хотите сразу приготовить эспрессо. Для этого подождите 15–20 минут или запустите программу приготовления двойного эспрессо 3–5 раз, не устанавливая рожок.

У каждой кнопки на панели управления есть световой индикатор. Индикатор кнопки **1** (Рис. 2) горит, когда кофейная станция включена (бойлер нагревается или уже нагрелся). Индикатор кнопки **2** (Рис. 2) может гореть белым или красным светом: белый цвет означает, что кофемолка готова к использованию, а красный — резервуар для кофейных зерен отсутствует или кофемолка перегрелась, кофемолку включить не получится. Когда бойлер нагревается, индикаторы кнопок **1** и **2** (Рис. 2) горят непрерывно, а индикаторы кнопок **3**, **5**, **6** и **7** (Рис. 2) мигают. Когда бойлер разогрелся до рабочей температуры, индикаторы всех кнопок горят непрерывно. При включении приготовления кофе, подачи горячей воды или пара индикатор соответствующей кнопки мигает. При этом индикаторы остальных кнопок не горят. При включении помола индикатор кнопки **«Помол»** мигает, а индикаторы других кнопок продолжают гореть.

Дополнительные сведения

- Регулятор помола **3** (Рис. 1) позволяет настроить степень помола кофейных зерен.
- Насадка на стимер **11** (Рис. 1) накручивается снизу на стимер, создает узкую и сильную струю пара, помогая взбить молочную пену. Для подогрева напитков насадка не используется.
- Воронка для рожка **16** (Рис. 1) устанавливается в рожок с фильтром перед тем, как начать молоть кофе. Фильтр помогает не просыпаться молотому кофе. По окончании помола воронку вытаскивают и темперуют молотый кофе в рожке.
- Насос для подкачки воды **20** (Рис. 1) поможет подкачать воду при первом включении кофейной станции или после долгого неиспользования. После транспортировки устройства или длительного отключения, в трубы и бойлер попадает воздух и создается воздушная пробка. Тогда требуется подсоединить насос к стыку с резервуаром и прокачать воду.



Примечание. При первом перекачивании воды кофейная станция может производить громкие звуки: это нормально, поскольку прибор выпускает воздух. Примерно через 20 секунд шум исчезнет.

Подготовка к эксплуатации

1. Перед первым использованием промойте теплой водой с использованием обычного средства для мытья посуды и просушите резервуар для воды, фильтры, рожок, воронку для рожка, решетку поддона, поддон, насос для подкачки воды, насадку на стимер.
2. Налейте воду в резервуар для воды до отметки «**Max**» и установите его

в кофейную станцию. Закройте резервуар для воды крышкой.

3. Установите поддон в кофейную станцию и решетку на поддон.
4. Возьмите внешний жернов за ручку и установите в кофемолку до упора, затем поверните по часовой стрелке до упора для фиксации. Возьмите резервуар для кофейных зерен и убедитесь, что фиксатор находится в положении «открытый замок». После этого установите резервуар так, чтобы выступы на его внешней части попали в углубления на корпусе кофейной станции. Поверните фиксатор по часовой стрелке до щелчка. Закройте резервуар для зерен крышкой.



5. Подключите кофейную станцию к сети, нажмите на кнопку **Вкл/Выкл** (Рис. 2). Прозвучит звуковой сигнал, начнется нагрев кофейной станции. Когда кофейная станция разогреется до температуры, необходимой для приготовления эспрессо, все индикаторы будут гореть непрерывно.
6. Установите фильтр в рожок так, чтобы выступ на фильтре совпал с пазом на рожке. Один из фильтров устанавливается в рожок. Для фиксации на фильтре есть специальные выступы, а в рожке — углубление. Вставьте фильтр в рожок так, чтобы выступ на фильтре попал в углубление в рожке, затем поверните фильтр. Чтобы фильтр не выпал из рожка, когда вы выкидываете кофейную таблетку, на ручке рожка есть леввер — расположите леввер на краю фильтра, придерживайте его в таком положении и встряхните кофейную таблетку. Поверните фильтр, чтобы зафиксировать его в рожке. Подведите пустой (без кофе) рожок с фильтром под место установки рожка. При этом выступы на рожке должны точно попасть в пазы на кофейной станции. Поверните рожок слева направо до упора для фиксации рожка в кофейной станции.

7. Подставьте под сопла чашку, куда будет вытекать вода, нажмите кнопку **«Двойной эспрессо»** (рис. 2), чтобы в устройство залилась вода. Повторите данный пункт 4–5 раз, чтобы заполнить водный контур устройства. Если вода не вытекает после нажатия клавиши, воспользуйтесь рекомендацией к насосу для подкачки воды в разделе **«Дополнительные сведения»**.
8. Для заполнения водного контура подставьте под стимер ёмкость и нажмите кнопку подачи горячей воды (рис. 2), через минуту вода начнёт вытекать в ёмкость.
9. Теперь кофейная станция готова к использованию.

Использование кофестанции

Приготовление кофейных зерен

1. Откройте крышку резервуара для зерен и засыпьте необходимое количество кофейных зерен. Фильтр для одной порции эспрессо рассчитан примерно на 9 граммов кофе. Фильтр для двойного эспрессо рассчитан примерно на 15 граммов кофе. Закройте крышку резервуара для зерен.
2. С помощью регулятора **3** (Рис. 1) выберите нужную степень помола.
3. Установите воронку в рожок, поместите рожок в держатель рожка. Нажмите на кнопку **«Помол»** или на рожок. Кофемолка начнет молоть кофе.
4. Через 13 секунд встроенная кофемолка автоматически отключится.
5. Если вы хотите остановить помол кофейных зерен раньше, нажмите на кнопку **«Помол»** или на рожок ещё раз.
6. Если после автоматического отключения вы хотите смолоть еще кофе, нажмите на кнопку **«Помол»** или на рожок ещё раз.

Внимание! Допускается включать кофемолку несколько раз подряд, но не более 4 минут. Примерно через 4 минуты непрерывного использования кофемолки индикатор кнопки **«Помол»** начнёт

гореть красным светом. Подождите около 8 минут, чтобы мотор кофемолки остыл. Когда индикатор кнопки **«Помол»** начнёт гореть белым светом, кофемолка снова готова к использованию.

7. Снимите рожок с держателя рожка и вытащите воронку для рожка.

Приготовление эспрессо

1. Для приготовления эспрессо рекомендуется залить и использовать питьевую воду.
2. Возьмите фильтр для приготовления одинарной или двойной порции эспрессо, установите в рожок так, чтобы выступ на фильтре попал в паз на рожке, и немного поверните фильтр. Фильтр для одной порции эспрессо рассчитан примерно на 9 граммов кофе. Фильтр для двойного эспрессо рассчитан примерно на 15 граммов кофе.
3. Смолите кофейные зерна сразу в рожок или добавьте молотый кофе в рожок.
4. Разровняйте поверхность кофе, постукивая по стенкам рожка. Затем надавите темпером и утрамбуйте кофе. Для удобства Вы можете опереть рожок о стол.
Не стоит сильно давить на кофе, чтобы не повредить фильтр. После надавливания, без приложения усилий прокрутите темпер диском по верхнему слою кофе. Таким образом, к поверхности темпера не прилипнет кофе.
5. Установите рожок в пазы кофейной станции и поверните слева направо до упора.
6. Убедитесь, что кофейная станция нагрелась, индикаторы кнопок **«Эспрессо»** и **«Двойной эспрессо»** горят непрерывно. Поставьте чашку на решетку поддона и нажмите на кнопку **«Эспрессо»** или **«Двойной эспрессо»**.
7. Прозвучит звуковой сигнал, замигает индикатор нажатой кнопки, кофейная станция начнет приготовление эспрессо под давлением. Когда кофейная станция приготовит эспрессо или двойной эспрессо, прозвучит звуковой

сигнал, загорится индикация всех кнопок. Не снимайте рожок до полного окончания приготовления эспрессо.

Внимание! Кофейная станция выполняет предсмачивание кофейной таблетки, поэтому вначале приготовления стрелка на манометре поднимется, а затем снова опустится, только после этого начнется приготовление кофе. Следите за стрелкой на манометре во время приготовления эспрессо. Оптимальным давлением для приготовления эспрессо считается давление 9–12 бар, позволяющее получить наиболее вкусный напиток. Если давление составляет 9–12 бар, помол и темперовка правильные. Если давление слишком высокое, кофе утрамбован слишком сильно или помол слишком мелкий.

8. Поверните рожок справа налево и снимите его. Вытряхните кофейную таблетку, постучав по перевернутому рожку. Хотя фильтр фиксируется в рожке, рекомендуется удерживать фильтр левым. Затем промойте фильтр и рожок тёплой водой. Будьте осторожны, рожок может быть горячим.

9. Протрите салфеткой или тканью место, куда устанавливается рожок.

Внимание! Будьте осторожны, кофейная станция, фильтр и рожок нагреваются во время использования!

Приготовление вспененного молока

1. Перед началом приготовления вспененного молока необходимо снять рожок, если он установлен в кофейную станцию. Установите насадку 11 (Рис. 1) на стимер.
2. Возьмите высокий сосуд и налейте в него необходимое количество холодного молока. Молоко должно быть холодным, но не ледяным. Охладите молоко в холодильнике до температуры 4–6 °С. Оно должно быть цельным, пастеризованным, жирностью 3–3,5% и некипяченым. У кипяченого молока будет совсем другой вкус, и оно практически не взбивается. Учитывайте, что в процессе взбивания молоко увеличивается в объёме в 2 раза, поэтому

наполняйте сосуд наполовину или меньше. Для одной порции капучино потребуется около 100 мл молока.

Примечание. Если кофейная станция нагрета только до температуры приготовления эспрессо, то после первого нажатия на кнопку подачи пара бойлер не успеет прогреться и подача пара отключится. В таком случае, нажмите на кнопку подачи пара ещё раз.

3. Подставьте под стимер сосуд с молоком. Сосуд следует держать рукой за корпус, чтобы чувствовать температуру молока. Если молоко перегреется, его вкус изменится, а пена не получится. Опустите стимер в молоко на глубину 1–2 см. Только после этого включайте подачу пара. Если сначала включить подачу пара, а потом опускать стимер в молоко, полетят брызги.
4. Держите стимер так, чтобы кончик насадки на стимер буквально на 1 мм был погружен в молоко. Держать стимер следует под углом. Поток горячего пара из стимера должен создавать воронку в сосуде, тогда пена начнет подниматься.
5. Вспеньте молоко. Для этого аккуратно вращайте, поднимайте и опускайте сосуд с молоком. В процессе вспенивания передвигайте сосуд с молоком, чтобы пар не нагревал молоко в одном месте. Если сосуд начинает становиться горячим и слегка обжигать руку, то это означает, что Вы достигли максимальной температуры, допустимой для взбивания. Выключите подачу пара и прекратите взбивание, иначе пена начнет опадать.
6. По окончании приготовления сначала выключите подачу пара, нажав на кнопку подачи пара, и только потом вытаскивайте стимер из сосуда. Если сделать наоборот, то при вынимании стимера в пену попадут крупные пузыри воздуха.
7. Сразу после приготовления вспененного молока обязательно проведите чистку стимера. Подставьте под стимер пустую ёмкость, включите подачу горячей воды ненадолго, нажав на кнопку подачи горячей воды, чтобы

удалить остатки молока внутри стимера. Выключите подачу горячей воды, нажав на кнопку подачи горячей воды ещё раз и сразу протрите внешнюю часть стимера и насадки влажной тканью. Также можете воспользоваться иглой для чистки из комплекта. Если не почистить стимер и насадку сразу, молоко присохнет и их будет сложнее очистить.

Процесс приготовления молочной пенки при помощи стимера потребует от вас некоторой сноровки. Но если вы потренируетесь и всё сделаете по инструкции, у вас получится однородная и гладкая сладковато-сливочная на вкус пенка.

Приготовление капучино

Приготовьте эспрессо и отдельно взбитое молоко в ёмкости по инструкциям выше. Добавьте в заранее подготовленную чашку (тёплую) эспрессо, а сверху влейте молоко с пеной.

Разогрев напитков

С помощью струи пара можно легко и удобно подогреть сок, остывший чай и другие напитки, приготовить горячий шоколад. Пар, попадая в жидкость, разогревает её. При этом в сам напиток попадает очень маленькое количество воды, и он почти не разбавляется ею. Именно поэтому разогрев с помощью пара прост, быстр и удобен.

Приготовление горячей воды

С помощью кофейной станции Вы можете приготовить и налить горячую воду температурой около 90 °С. Включите кофейную станцию. Подставьте под стимер чашку или другую емкость и нажмите на кнопку подачи горячей воды. Из стимера тонкой струйкой польется горячая вода.

Внимание! Перед подачей горячей воды снимите насадку на стимер.

Настройка функции предсмачивания и режима энергосбережения

У кофейной станции есть режим энергосбережения: через 15 минут бездействия кофейная станция автоматически отключится. Чтобы включить кофейную станцию снова, нажмите на кнопку **Вкл/Выкл** (Рис. 2).

Также в кофейной станции есть функция предсмачивания («pre-brewing») кофейной таблетки. После обжарки кофейные зерна выделяют углекислый газ. При помоле скорость выделения газа резко возрастает. Предсмачивание используется для того, чтобы большая часть углекислого газа вышла до начала приготовления кофе. Также в процессе намокания, молотый кофе увеличивается в объёме. Это облегчает доступ к растворимым веществам, а кофейные масла выходят на поверхность. Предсмачивание помогает стабилизировать процесс заваривания и улучшает качество экстракции. Это положительно влияет на вкус готового напитка.

1. Чтобы настроить функцию предсмачивания и режим энергосбережения, отключите кофейную станцию от сети электропитания.
2. Одновременно нажмите и удерживайте кнопки **«Помол»** и **«Эспрессо»**. Подключите кофейную станцию к сети электропитания. Только после этого отпустите кнопки.
3. Индикаторы кнопок **Вкл/Выкл**, **«Помол»** и **«Эспрессо»** мигнут три раза и будут гореть красным светом непрерывно.
4. Нажимайте на кнопку **«Помол»**, чтобы включить или выключить режим энергосбережения. Если индикатор кнопки **«Помол»** горит, режим энергосбережения включен, если — нет, режим энергосбережения отключен.
5. Нажимайте на кнопку **«Эспрессо»**, чтобы настроить функцию предсмачивания: Вы можете выбрать 2 разных варианта предсмачивания или отключить функцию предсмачивания. Если индикатор кнопки **«Эспрессо»** горит красным светом, функция предсмачивания включена, подача воды и давле-

ние будут включены на 2,5 секунды, затем на 3 секунды отключены, далее начнется процесс приготовления эспрессо под давлением.

Если индикатор кнопки «Эспрессо» горит белым светом, функция предсмачивания включена, предсмаживание составит 10 секунд под низким давлением, далее начнется процесс приготовления эспрессо. Если индикатор кнопки «Эспрессо» не горит, функция предсмачивания отключена.

6. Нажмите на кнопку **Вкл/Выкл**, чтобы завершить настройку.

Программирование

С помощью программирования Вы можете задать необходимый объём эспрессо, двойного эспрессо и молотого кофе.

Настройка кофемолки

Время работы кофемолки по умолчанию составляет 13 секунд. Вы можете настроить время работы кофемолки от 9 до 20 секунд. Для этого установите рожок в держатель рожка или подставьте любую другую ёмкость. Добавьте кофейные зерна в резервуар для кофейных зерен и закройте крышку. Нажмите на кнопку «Помол» и удерживайте до тех пор, пока кофемолка не смелет нужное вам количество.

Настройка объёма эспрессо

1. Установите в рожок фильтр, добавьте молотый кофе, прижмите кофе темпером. Установите рожок в кофейную станцию и зафиксируйте.

Внимание! Вы также можете настроить объём воды для приготовления эспрессо или двойного эспрессо, не устанавливая рожок с кофейной таблеткой.

2. Чтобы установить объём воды для приготовления эспрессо, нажмите и удерживайте кнопку «Эспрессо», пока не получите нужный объём кофе (или воды, если вы не установили рожок с кофе) в чашке. Затем отпустите кнопку «Эспрессо».

3. Объём эспрессо запрограммирован. Теперь все последующие порции напитка при нажатии на кнопку «Эспрессо» будут такого объёма, как вы запрограммировали.

4. Для установки объёма воды для приготовления двойного эспрессо выполните аналогичные действия как с кнопкой «Эспрессо». Только вместо кнопки «Эспрессо» нажимайте и удерживайте кнопку «Двойной эспрессо».

Внимание! Минимальный допустимый объём для эспрессо и двойного эспрессо — 25 мл.

Сброс к заводским настройкам

1. Отключите кофейную станцию от сети электропитания.
2. Нажмите и удерживайте кнопку подачи пара, подключите кофейную станцию к сети электропитания.
3. Подождите, пока индикация всех кнопок мигнет дважды. Только после этого отпустите кнопку подачи пара. Сброс к заводским настройкам выполнен.

Чистка прибора

- Промывайте рожок после каждого приготовления кофе. После промывки и в промежутке между использованием кофейной станции рекомендуем не подсоединять рожок к кофейной станции, а класть его на решетку поддона, чтобы он просох и чтобы уплотнитель рожка на корпусе кофейной станции не слеживался.
- Периодически вынимайте фильтр и промывайте его и пространство под ним.
- Очищайте стимер и насадку после каждого приготовления вспененного молока, иначе на них налипнут остатки молока. Для очистки стимера и насадки можно пропустить пар или горячую воду в пустую ёмкость и протереть их влажной тканью. Также насадку на стимер можно промыть водой, так как насадка съёмная. Для очистки стимера используйте иглу из комплекта. Чтобы

снять насадку, открутите её от стимера, поворачивая справа налево. Выймите насадку тёплой водой с использованием обычного средства для мытья посуды. Тщательно её просушите, затем установите обратно на трубку подачи пара, закрутите для фиксации, поворачивая слева направо.

- Регулярно промывайте резервуар для воды и крышку во избежание развития на их поверхности флоры и фауны. Если кофейная станция не использовалась 1–2 дня и стояла с наполненным резервуаром, рекомендуется слить воду и промыть резервуар. Чтобы вода в резервуаре дольше не портилась, рекомендуем использовать только чистую прохладную воду.
- Регулярно очищайте поддон и решётку. Снимите решётку поддона, вытащите из кофейной станции поддон, слейте накопившуюся жидкость. Решётку и поддон вымойте в теплой воде средством для мытья посуды мягкой губкой и просушите.
- Протирайте корпус кофейной станции влажной или сухой тканью. Не используйте для мытья любых частей кофейной станции посудомоечную машину.
- Если силиконовая ручка на стимере загрязнилась, её можно снять (перед этим сняв насадку на стимер), промыть в теплой воде средством для мытья посуды и мягкой губкой, а затем просушить и надеть обратно.
- Для очистки кофемолки необходимо сначала высыпать зёрна из резервуара для кофейных зёрен, затем установить резервуар для кофейных зёрен обратно и включить кофемолку, чтобы остатки кофейных зёрен перемолотись. После этого отключите кофейную станцию от сети, откройте крышку резервуара для зёрен, поверните фиксатор в положение открытого замка и снимите резервуар для кофейных зёрен. Возьмитесь за ручку внешнего жернова и поверните его против часовой стрелки, потяните вверх и вытащите внешний жернов. Выймите в тёплой воде мягкой губкой и средством для мытья посуды внешний

жернов, резервуар для зёрен, крышку и полностью высушите их.

- Внутренний жернов почистите щёткой. Установите все составные части в обратной последовательности.

Удаление накипи

Периодически производите удаление накипи. Для очистки от накипи в кофейной станции есть специальный режим.

1. Налейте в резервуар 1 литр воды с разведённым в ней средством для удаления накипи.
 2. Отключите кофейную станцию от сети.
 3. Нажмите и удерживайте кнопку **«Двойной эспрессо»**, подключите кофейную станцию к сети.
 4. Дождитесь, когда загорятся только индикаторы кнопок **Вкл/Выкл** и **«Двойной эспрессо»**, только после этого отпустите кнопку **«Двойной эспрессо»**.
 5. Подсоедините рожок с фильтром без кофе, подставьте ёмкость, вмещающую в себя 1 литр, под рожок и нажмите на кнопку **«Двойной эспрессо»**.
 6. Дождитесь окончания пролива воды. Затем тщательно промойте резервуар для воды и наполните его чистой прохладной водой до отметки **«Мах»**. Повторите действия, описанные в пункте 5, несколько раз, пока вода в резервуаре не кончится, чтобы промыть остатки средства для удаления накипи.
- Внимание!** Чтобы остановить подачу воды раньше, нажмите на кнопку **«Двойной эспрессо»** ещё раз.
7. Чтобы отключить режим удаления накипи, нажмите на кнопку **Вкл/Выкл**. Кофейная станция отключится. Если вы хотите включить кофейную станцию, нажмите на кнопку **Вкл/Выкл** ещё раз.

Хранение устройства

Перед тем, как убрать кофейную станцию на хранение, слейте воду из резервуара. Промойте и высушите все составные части кофейной станции: рожок, фильтры, воронку для рожка, поддон, решётку, насадку на стимер, резервуар для воды, резервуар для кофейных зёрен и крышку, внешний жернов.

Протрите корпус кофейной станции и стимер влажной тканью. На длительное хранение убирайте кофейную станцию в коробку или пакет, чтобы в неё не попадала пыль.

Храните кофейную станцию в сухом и прохладном месте, недоступном для детей.

Поиск и устранение простых неисправностей

Перед обращением в сервисный центр просмотрите следующую таблицу и попытайтесь самостоятельно устранить неисправность в соответствии с рекомендациями в таблице.

Признаки неисправности	Возможные причины	Решение
Устройство не включается, индикация не горит.	Нет напряжения в сети.	Проверьте напряжение в розетке.
	Вы подключили к розетке, но не нажали кнопку включения.	Чтобы включить кофейную станцию, нажмите кнопку Вкл/Выкл .
Вода не подаётся, индикаторы кнопок «Эспрессо» и «Двойной эспрессо» мигают красным.	Нет или недостаточно воды в резервуаре.	Долейте воду в резервуар.
	Неплотно установлен резервуар.	Поднимите резервуар, проверьте на наличие посторонних предметов под ним, плотно установите резервуар на кофейную станцию.
	Кофейная станция не подкачивает воду из резервуара, залип клапан подкачки воды из комплекта, так как кофейная станция долго не использовалась.	Возьмите внешнюю часть насоса для подкачки воды из комплекта, установите вместо резервуара для воды, залейте воду, установите поршень и нажмите на него, чтобы подкачать воду.
Вода идет из уплотнения между рожком и кофейной станцией.	Загрязнилось уплотнение.	Отключите кофейную станцию и оставьте на 2–3 часа, чтобы она остыла. Почистите жесткой стороной губки для мытья посуды ободок на рожке, который прилегает к кофейной станции, и почистите уплотнение, к которому прилегает рожок на кофейной станции.
	Рожок неправильно установлен в кофейную станцию.	Остановите приготовление кофе, снимите рожок и установите его правильно.
	Фильтр рожка загрязнён.	Остановите приготовление кофе, снимите рожок, вытряхните кофейную таблетку, выньте фильтр из рожка. Промойте их и просушите.

Признаки неисправности	Возможные причины	Решение
Из кофейной станции вытекает вода.	Слишком много воды в поддоне.	Вылейте воду из поддона.
	Кофейную станцию пытались переставлять, наклонять или случайно задели с полным резервуаром или поддоном, и вода выплеснулась.	Не заливайте воду выше отметки «Мах». Не перемещайте кофейную станцию, когда в резервуаре или поддоне есть вода.
У кофе кислый привкус.	Кофейная станция была плохо промыта после удаления накипи.	Тщательно вымойте резервуар для воды, наполните чистой водой и включите кофейную станцию в режиме удаления накипи ещё раз, чтобы промыть внутренние части.
	Молотый кофе испортился, потому что хранился в горячем влажном месте в течение длительного времени.	Используйте свежий молотый кофе. Храните молотый кофе в холодном сухом месте. После вскрытия упаковки с кофе плотно её закройте и храните в холодильнике, чтобы сохранить свежесть.
Подается большое количество воды, горит индикатор кнопки Вкл/Выкл , а индикатор кнопки « Двойной эспрессо » мигает	Кофейная станция в режиме удаления накипи.	Нажмите кнопку Вкл/Выкл . Кофейная станция отключится. Нажмите кнопку Вкл/Выкл ещё раз, чтобы включить кофейную станцию для использования кофейной станции в обычном режиме.
Не получается пена для капучино.	Используемая чашка слишком большая или не той формы.	Используйте высокую и узкую чашку.
	Вы используете неподходящее молоко.	Пена не может взбиться из обезжиренного молока.
	Плохо промыты стимер и насадка.	Тщательно прочистите стимер и насадку.
	Молоко было нагрето до температуры кипения.	Такое молоко взбить не получится, используйте холодное некипяченое молоко.
	Стимер опущен в молоко слишком низко.	Используйте стимер так, как это описано в разделе « Приготовление вспененного молока ». Также можно установить на стимер насадку, что позволит проще взбить пенку.
Кофемолка не работает, индикатор кнопки « Помол » горит красным.	Резервуар для зёрен не установлен или не зафиксирован.	Установите резервуар для зёрен на кофейную станцию так, чтобы выступы с внешней стороны внизу попали в углубления на кофейной станции. Поверните фиксатор в положение «закрытый замок».
	Кофемолка перегрелась.	Примерно через 4 минуты непрерывного использования кофемолка нагревается и отключается для защиты двигателя. Подождите около 8 минут, кофемолка остынет, индикатор загорится белым.

Признаки неисправности	Возможные причины	Решение
Стимер не выдает пар.	Бойлер нагревается.	Кофейная станция подает пар не сразу, после нажатия на кнопку подачи пара бойлер сначала должен нагреться. Немного подождите, не убирайте ёмкость из-под стимера, подача пара скоро начнется. Это не является неисправностью. Если бойлер не был разогрет, может потребоваться нажать на кнопку подачи пара ещё раз.
	Кончилась вода в резервуаре.	Залейте не менее 150–200 мл воды в резервуар для воды. Подставьте под стимер чашку и повторите попытку подачи пара.
	Насадка или стимер загрязнены.	Снимите сначала насадку, тщательно вымойте ее в теплой воде, затем протрите стимер влажной тканью.
Вода остаётся в рожке.		Вода, остающаяся в рожке после приготовления кофе, является нормальным явлением.

Внимание! Если электроприбор вышел из строя, не следует пытаться отремонтировать его самостоятельно. Настоятельно рекомендуется обратиться в авторизованный сервисный центр.

Техническое обслуживание

Общая информация

Срок службы изделия: 2 года

Гарантийный срок: 1 год

Условия обслуживания и гарантии вступают в силу с даты покупки.

Техническое обслуживание устройства обеспечивается в течение всего гарантийного срока. Гарантийный срок продлевается на период технического обслуживания устройства.

Производитель оставляет за собой право вносить изменения в сведения о гарантии, изделия и технические характеристики без предварительного уведомления.

Порядок обращения в авторизованный сервисный центр

Не пытайтесь самостоятельно ремонтировать устройство.

Покупатель имеет право обратиться в авторизованный сервисный центр, заметив ненадлежащее функционирование устройства.

Если ремонт устройства был осуществлён в другом месте, гарантия становится недействительной.

Информацию о сервисных центрах Вы можете найти на сайте www.bq.ru в разделе «Поддержка» > «Сервисные центры».

Безопасная утилизация



Старые электронные изделия могут содержать опасные вещества, поэтому правильная утилизация старого оборудования поможет предотвратить возможные негативные последствия для окружающей среды и здоровья человека. Использованное оборудование может содержать детали, которые могут быть повторно использованы для ремонта других изделий, а также другие ценные материалы, которые можно переработать, чтобы сохранить ограниченные ресурсы. Для получения более подробной информации об утилизации старого оборудования, пожалуйста, обратитесь в соответствующие городские службы, пункты утилизации или в магазин, где был приобретен данный продукт.

Информация об уполномоченных лицах

Производитель:

BQ Devices Limited,
7F, MW Tower, 111 Bonham Strand,
Sheung Wan, Hong Kong
БиКью Девайсес Лимитед,
Гонконг, Сёнвань, Бонхэм Стрэнд,
111, MW Тауэр, 7 этаж

Импортер: ООО «Грейд Трейдинг»

123290, Российская Федерация,
г. Москва, 1-й Магистральный тупик,
дом 5А, эт/пом/ком 3/D301/1Л.

Организация, уполномоченная

на принятие претензий:

ООО «Грейд Трейдинг»
123290, Российская Федерация,
г. Москва, 1-й Магистральный тупик,
дом 5А, эт/пом/ком 3/D301/1Л.

Номер телефона службы техподдержки

8 (800) 500-32-90

В случае возникновения вопросов обращайтесь на сайт поддержки www.bq.ru

Правовая информация

Во всех установленных применимым законодательством случаях компания BQ Devices Limited, импортер и/или организация, уполномоченная на принятие претензий, ни при каких обстоятельствах не несёт ответственности по фактическим, случайным и/или косвенным убыткам, а также упущенной выгоде, утрате деловых возможностей, потере дохода, потере информации, утрате репутации или потере денежных средств. Максимальная ответственность BQ Devices Limited, импортера и/или организации, уполномоченной на принятие претензий, в связи с использованием данного устройства, описанного в настоящем руководстве пользователя, ограничивается суммой, выплачиваемой клиентами при покупке данного устройства.

© BQ. Все права защищены.

Устройство соответствует требованиям:

ТР ТС 004/2011 «О безопасности низковольтного оборудования»;
ТР ТС 020/2011 «Электромагнитная совместимость технических средств»;
ТР ЕАЭС 037/2016 «Об ограничении применения опасных веществ в изделиях электротехники и радиоэлектроники».

Внимание! Во избежание недоразумений убедительно просим вас внимательно изучить руководство по эксплуатации изделия и условия гарантийных обязательств, проверить правильность заполнения гарантийного талона. Гарантийный талон действителен только при наличии правильно и четко указанных: модели, серийного номера изделия, даты покупки, четких печатей фирмы-продавца, подписи покупателя. Серийный номер и модель изделия должны соответствовать указанным в гарантийном талоне. При нарушении этих условий, а также в случае, когда данные, указанные в гарантийном талоне, изменены или стерты, талон признается недействительным.

Информация о сертификации

Товар сертифицирован в соответствии с требованиями ЕАЭС.

Компания-производитель оставляет за собой право вносить изменения в конструкцию, дизайн и комплектацию товара без предварительного уведомления.

Сделано в Китае.



Гарантийный талон

Уважаемый покупатель!

Благодарим Вас за покупку и гарантируем высокое качество и безупречное функционирование приобретенного Вами изделия при соблюдении правил его эксплуатации. Однако если Ваше изделие будет нуждаться в гарантийном обслуживании, просим обратиться к дилеру (продавцу), у которого Вы приобрели это изделие, или в один из авторизованных сервисных центров.

- При покупке убедительно просим Вас внимательно изучить Руководство по эксплуатации и проверить правильность заполнения гарантийного талона. При этом серийный номер, версия и наименование модели приобретенного Вами изделия должны быть идентичны записи в гарантийном талоне.
- Не допускается внесение в талон каких-либо изменений, исправлений. В случае неправильного или неполного заполнения гарантийного талона немедленно обратитесь к продавцу.
- При бережном и внимательном отношении данное изделие будет надёжно служить Вам долгие годы. В ходе эксплуатации не допускайте механических повреждений, попадания внутрь посторонних предметов, жидкостей и насекомых.
- В течение всего срока службы следите за сохранностью маркировочной наклейки с обозначением наименования модели, версии, серийного номера изделия. Повреждение или отсутствие маркировочной наклейки может стать причиной отказа в гарантийном обслуживании.
- Если в процессе эксплуатации изделия Вы обнаружите, что параметры его работы отличаются от изложенных в руководстве по эксплуатации, рекомендуем обратиться за консультацией в организацию, продавшую Вам товар, либо в любой авторизованный сервисный центр. Адреса и телефоны авторизованных сервисных центров указаны на сайте www.bq.ru в разделе Поддержка/Сервисные центры <https://bq.ru/instructions/serve/>. Телефон службы технической поддержки 8 800 500 32 90.
- Во избежание возможных недоразумений сохраняйте в течение срока службы документы, прилагаемые к товару при его продаже (товарный чек, руководство по эксплуатации и гарантийный талон).

Условия гарантии:

Настоящая гарантия действительна при соблюдении следующих условий:

1. Все поля в гарантийном талоне (дата продажи, печать и подпись продавца, информация о продавце, подпись покупателя) должны быть заполнены правильно.
2. Срок гарантии составляет 12 месяцев с даты продажи. Срок службы изделия составляет 24 месяца с даты продажи. В случае невозможности определения даты продажи гарантийный срок и срок службы исчисляются с даты производства.

3. Ремонт производится в стационарной мастерской авторизованного сервисного центра при предъявлении полностью правильно заполненного гарантийного талона.
4. Гарантия включает в себя выполнение ремонтных работ и замену неисправных частей.
5. Не подлежат гарантийному ремонту изделия с дефектами, возникшими вследствие:
 - неправильной транспортировки, установки или подключения изделия;
 - механических, тепловых и иных повреждений, в т.ч. повреждений шнуров питания, возникших по причине неправильной эксплуатации с нарушением правил, изложенных в руководстве по эксплуатации, небрежного обращения или несчастного случая;
 - действия третьих лиц или непреодолимой силы (стихия, пожар, молния и т.д.);
 - попадания внутрь посторонних предметов, жидкостей или насекомых;
 - сильного загрязнения и запыления;
 - повреждений животными;
 - ремонта или внесения несанкционированных изготовителем конструктивных или схемотехнических изменений, как самостоятельно, так и неуполномоченными лицами;
 - отклонений параметров электрических сетей от Государственных Технических Стандартов (ГОСТов);
 - подключением к сети с напряжением, отличным от указанного в руководстве по эксплуатации;
 - воздействия вредоносных программ;
 - некорректного обновления программного обеспечения как самим пользователем, так и неуполномоченными лицами;
 - использования изделия не по назначению, в промышленных или коммерческих целях;
 - выхода из строя деталей, обладающих ограниченным сроком службы (перечень данных деталей указан в инструкции по эксплуатации);
 - несвоевременной чистки фильтров и заменой расходных материалов (при наличии таковых);
 - других причин, находящихся вне контроля продавца и изготовителя.
6. Гарантия не включает в себя подключение, настройку, установку, монтаж и демонтаж оборудования, техническое и профилактическое обслуживание, смена расходных элементов (элементов питания, фильтров и пр.).
7. Замену изделия или возврат денег авторизованный сервисный центр не производит.

Продавец оставляет за собой право проведения технической экспертизы качества изделия в установленные законодательством сроки.

Изготовитель гарантирует бесплатное устранение технических неисправностей товара в течение гарантийного срока эксплуатации в случае соблюдения Покупателем вышеперечисленных правил и условий гарантийного обслуживания.

Напоминаем, что для обеспечения длительной качественной работы изделия необходимо своевременное техническое обслуживание согласно руководству по эксплуатации.

Модель:

BQ

Серийный номер:

Дата продажи:

Сведения о продавце

Название магазина:

Место для
печати продавца

Адрес:

Телефон:

Товар получил в исправном состоянии.
С условиями гарантии ознакомлен и согласен.

Подпись покупателя:

Телефон:

Внимание!

Гарантийный талон действителен только при наличии печатей продавца на титульном листе и отрезных купонах!

Отрывной купон 1

Модель:

Серийный номер:

Дата продажи:

Информация о покупателе. ФИО, телефон:

Место для печати продавца

Отрывной купон 2

Модель:

Серийный номер:

Дата продажи:

Информация о покупателе. ФИО, телефон:

Место для печати продавца

Отрывной купон 3

Модель:

Серийный номер:

Дата продажи:

Информация о покупателе. ФИО, телефон:

Место для печати продавца

Информация о ремонте. Талон 1

Номер заказа:

Печать сервисного центра

Дата начала:

Дата окончания:

Дефект:

Подпись мастера

Дата выдачи:

Информация о ремонте. Талон 2

Номер заказа:

Печать сервисного центра

Дата начала:

Дата окончания:

Дефект:

Подпись мастера

Дата выдачи:

Информация о ремонте. Талон 3

Номер заказа:

Печать сервисного центра

Дата начала:

Дата окончания:

Дефект:

Подпись мастера

Дата выдачи:



www.bq.ru